

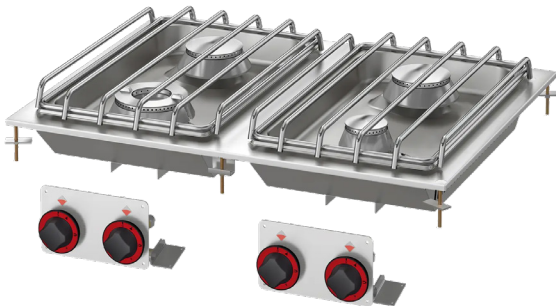
# Technisches Datenblatt

Produktmerkmale



## Herd drop-in Gas 4x Brenner

<b>Modell</b>	<b>SAP -Code</b>	00007445
PCD-68G	<b>Eine Gruppe von Artikeln - Web</b>	Herde



- Gerätetyp: Gasgerät
- Energieverbrauch der Zone 1 [KW]: 7,5
- Energieverbrauch der Zone 2 [KW]: 5,5
- Energieverbrauch der Zone 3 [KW]: 5,5
- Energieverbrauch der Zone 4 [KW]: 3,5
- Zündung: Dauerflamme
- Schutz der Kontrollen: IPX5
- Material: Edelstahl

<b>SAP -Code</b>	00007445	<b>Art des Gas</b>	Erdgas, Propan Butan
<b>Netzbreite [MM]</b>	800	<b>Anzahl der Zonen</b>	4
<b>Nettentiefe [MM]</b>	600	<b>Energieverbrauch der Zone 1 [KW]</b>	7,5
<b>Nettohöhe [MM]</b>	110	<b>Energieverbrauch der Zone 2 [KW]</b>	5,5
<b>Nettogewicht / kg]</b>	35.00	<b>Energieverbrauch der Zone 3 [KW]</b>	5,5
<b>Gasleistungsaufnahme [KW]</b>	22.000	<b>Energieverbrauch der Zone 4 [KW]</b>	3,5

# Technisches Datenblatt

Technische Zeichnung



## Herd drop-in Gas 4x Brenner

<b>Modell</b>	<b>SAP -Code</b>	00007445
PCD-68G	<b>Eine Gruppe von Artikeln - Web</b>	Herde

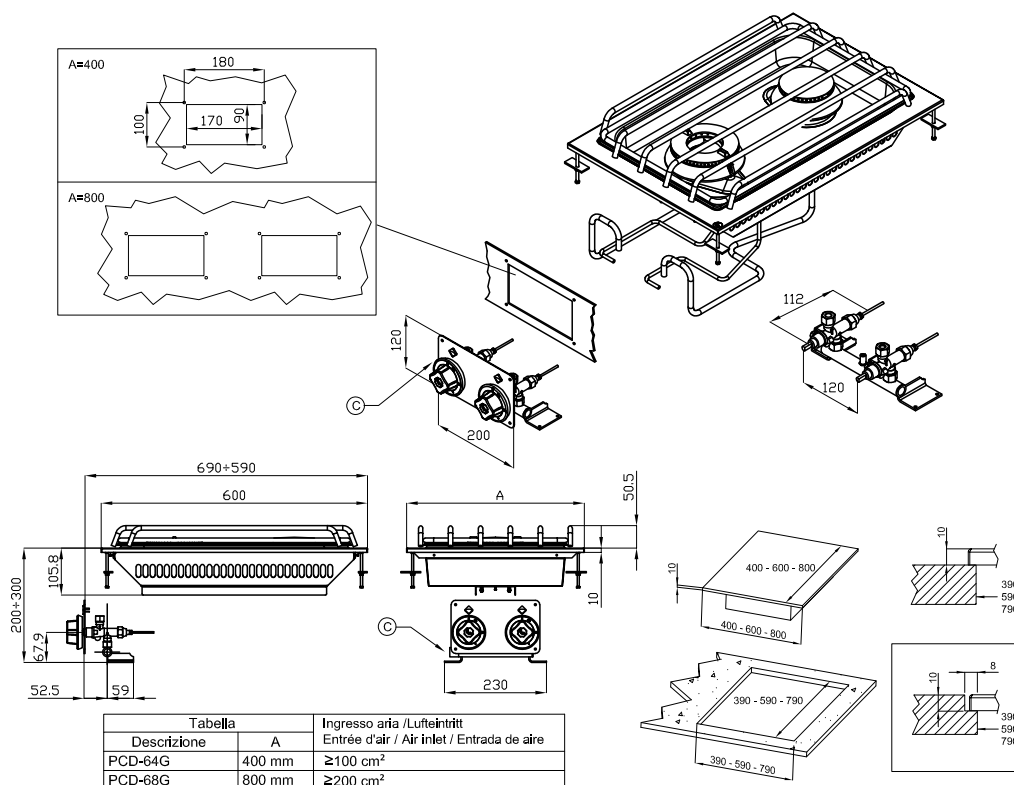


Tabella		Ingresso aria /Lufteintritt
Descrizione	A	Entrée d'air / Air inlet / Entrada de aire
PCD-64G	400 mm	≥100 cm <sup>2</sup>
PCD-68G	800 mm	≥200 cm <sup>2</sup>

A	Data plate		C	Gas connection	ISO 7-1 1/2" M
---	------------	--	---	----------------	----------------



### Herd drop-in Gas 4x Brenner

<b>Modell</b>	<b>SAP -Code</b>	00007445
PCD-68G	<b>Eine Gruppe von Artikeln - Web</b>	Herde

# 1

#### Das massive Design des Brenners

- hohe Leistung und Effizienz
- abnehmbare Gusseisenbrenner
- lange Lebensdauer
  - Energieeinsparung (perfekte Verbrennung)
  - Sparen Sie Zeit, um Mahlzeiten zuzubereiten
  - Einfache Wartung / Reinigung

# 2

#### Grad des Schutzes von Kontrollen IPX5

- Wartung -frei
- Wasserbeständigkeit
- lange Lebensdauer
  - Einsparungen bei Serviceinterventionen
  - Einfache Reinigung des Geräts

# 3

#### Nationärin

- Das Material setzt nicht ab
- Verschleißfestigkeit
- langes Leben
  - Einsparungen bei Serviceinterventionen
  - Einfache Reinigung des Geräts

# 4

#### Hygienische Präparate der oberen Platte

- Abwesenheit von scharfen Ecken und Kanten (potenzielle Orte, an denen Schmutz haftbar werden kann)
- glatte Übergänge
  - Einfache schnelle Reinigung

# 5

#### Variabilität

- Möglichkeit, sich an einer festen Platte als Teil eines Monoblocks zu befestigen
- Die Möglichkeit, ein Modul zu erstellen
- langes Leben
  - Einsparmaßnahmen
  - retten
  - langes Leben

# 6

#### Sicherheitselement - Thermoelement

- Sicherer Service für Mitarbeiter
- Es gibt keine unnötige Gasleckage
- lange Lebensdauer
  - Einsparungen bei Serviceinterventionen
  - Einfacher und schneller Service

# Technisches Datenblatt

technische Parameter



## Herd drop-in Gas 4x Brenner

<b>Modell</b>	<b>SAP -Code</b>	00007445
PCD-68G	<b>Eine Gruppe von Artikeln - Web</b>	Herde

**1. SAP -Code:**

00007445

**2. Netzbreite [MM]:**

800

**3. Nettentiefe [MM]:**

600

**4. Nettohöhe [MM]:**

110

**5. Nettogewicht / kg]:**

35.00

**6. Bruttobreite [MM]:**

830

**7. Grobtiefe [MM]:**

770

**8. Bruttohöhe [MM]:**

540

**9. Bruttogewicht [kg]:**

40.00

**10. Gerätetyp:**

Gasgerät

**11. Konstruktionstyp des Geräts:**

Drop-in

**12. Gasleistungsaufnahme [KW]:**

22.000

**13. Zündung:**

Dauerflamme

**14. Art des Gas:**

Erdgas, Propan Butan

**15. Schutz der Kontrollen:**

IPX5

**16. Material:**

Edelstahl

**17. Arbeitsplatzmaterial:**

AISI 304

**18. Dicke der Arbeitsplatte [MM]:**

2.00

**19. Anzahl der Zonen:**

4

**20. Energieverbrauch der Zone 1 [KW]:**

7,5

**21. Energieverbrauch der Zone 2 [KW]:**

5,5

**22. Energieverbrauch der Zone 3 [KW]:**

5,5

**23. Energieverbrauch der Zone 4 [KW]:**

3,5

**24. Anzahl der Stromkontrollstadien:**

6

**25. Netzmaterial:**

Guss

**26. Service -Zugänglichkeit:**

von vorn durch Abnehmen des Frontpaneels und Entnahme der Behälter für Abfallflüssigkeiten

**27. Sicherheits -Thermoelement:**

Ja

**28. Anzahl der Brenner/heißen Teller:**

4

# Technisches Datenblatt

technische Parameter



## Herd drop-in Gas 4x Brenner

<b>Modell</b>	<b>SAP -Code</b>	00007445
PCD-68G	<b>Eine Gruppe von Artikeln - Web</b>	Herde

### 29. Art der Gaskochzonen:

Gussbrenner

### 30. Anschluss an ein Kugelventil:

1/2